

# Document Technique d'Application

Référence Avis Technique **13/09-1052**

Annule et remplace l'Avis Technique 12/04-1392\*V3

*Chape fluide à base de  
sulfate de calcium*

*Calcium sulfate fluid screed*

*Calciumsulfatfliessesstrich*

## La Chape Liquide

Relevant de la norme

**NF EN 13813**

**Titulaire :** Société La Chape Liquide  
500, rue Marcel Demonque  
Zone Pôle Technologique Agroparc  
FR-84915 Avignon Cedex 9  
  
Tél. : 04 32 444 555  
Fax : 04 32 444 556  
E-mail : [technique-chape-liquide@lafarge.com](mailto:technique-chape-liquide@lafarge.com)  
Internet : [www.lachapeliquide.fr](http://www.lachapeliquide.fr)

Commission chargée de formuler des Avis Techniques  
(arrêté du 2 décembre 1969)

**Groupe Spécialisé n° 13**

Procédés pour la mise en œuvre des revêtements

Vu pour enregistrement le 9 février 2010



Secrétariat de la commission des Avis Techniques  
CSTB, 84 avenue Jean Jaurès, Champs sur Marne, FR-77447 Marne la Vallée Cedex 2  
Tél. : 01 64 68 82 82 - Fax : 01 60 05 70 37 - Internet : [www.cstb.fr](http://www.cstb.fr)

**Le Groupe Spécialisé n° 13 « Procédés pour la mise en œuvre des revêtements » de la Commission chargée de formuler les Avis Techniques, a examiné le 27 octobre 2009, le procédé de chape fluide à base de sulfate de calcium LA CHAPE LIQUIDE présenté par la Société LA CHAPE LIQUIDE. Il a formulé, sur ce procédé, le Document Technique d'Application ci-après qui annule et remplace l'Avis Technique 12/04-1392\*V3.**

## 1. Définition succincte

### 1.1 Description succincte

LA CHAPE LIQUIDE est un mortier fluide à base de sulfate de calcium, fibré ou non, préparé en centrale de production (centrales à béton le plus souvent) pour la réalisation de chapes autonivelantes, et livré sur chantier en camion malaxeur.

La mise en œuvre sur chantier est effectuée par un applicateur agréé par la Société LA CHAPE LIQUIDE.

Cette chape est destinée à être revêtue directement sans application préalable d'un enduit de sol dans les conditions précisées au § 9.51 du « Cahier des Prescriptions Techniques d'Exécution des chapes fluides à base de sulfate de calcium » (*e-cahier du CSTB - Cahier n° 3578*).

### 1.2 Mise sur le marché

Les produits relevant de la norme NF EN 13813 sont soumis, pour leur mise sur le marché, aux dispositions de l'arrêté du 7 octobre 2004 portant application aux matériaux pour chape du décret n°92-647 du 8 juillet 1992 modifié, concernant l'aptitude à l'usage des produits de construction.

### 1.3 Identification

La dénomination commerciale exclusive LA CHAPE LIQUIDE figure sur les bordereaux de livraison :

- du liant fourni par la Société LA CHAPE LIQUIDE aux centrales de production du mortier : liant LA CHAPE LIQUIDE,
- du mortier livré sur chantier : mortier LA CHAPE LIQUIDE avec mention du type de mortier (fibré ou non).

## 2. AVIS

### 2.1 Domaine d'emploi accepté

Identique au domaine proposé.

### 2.2 Appréciation sur le procédé

#### 2.2.1 Aptitude à l'emploi

a) Cas général :

- *Comportement au feu* : LA CHAPE LIQUIDE peut être considérée comme un support non combustible.
- *Tenue à la chaleur* : cet ouvrage n'est pas adapté aux locaux dont le sol est soumis à des élévations de température importantes (> 50 °C) en raison des risques d'altération de la structure du sulfate de calcium.
- *Tenue à l'eau* : du fait de la sensibilité à l'eau du sulfate de calcium, LA CHAPE LIQUIDE ne peut être utilisée qu'à l'intérieur des locaux. De plus, il ne doit pas y avoir de risques de remontées d'eau en sous-face, ni d'infiltration d'eau importante par la surface.

b) Cas particulier de chape chauffante par circulation d'eau :

- *Conductivité thermique* : LA CHAPE LIQUIDE est compatible avec un emploi en sol chauffant (à eau chaude) tel que défini dans les NF DTU 65-14 et NF EN 1264.
- *Qualité d'enrobage des éléments chauffants* : compte tenu de sa fluidité et de ses bonnes résistances mécaniques, LA CHAPE LIQUIDE est de nature à assurer un enrobage correct des éléments chauffants.
- *Tenue à la chaleur* : les essais réalisés en laboratoire et les réalisations de chantier permettent de préjuger du bon comportement de LA CHAPE LIQUIDE sur sols chauffants, dans la mesure où l'on se limite ici à des planchers parcourus par de l'eau dont la température est inférieure ou égale à 50 °C.

#### 2.2.2 Durabilité

Dans les limites du domaine d'emploi accepté et pour des conditions normales d'usage et d'entretien des locaux, la durabilité de cette chape est équivalente à celle des chapes en mortier de liant hydraulique définies dans le DTU 26.2.

Sa constance de composition est de nature à lui conférer un comportement fonctionnel régulier.

#### 2.2.3 Fabrication et contrôle

Les procédures de fabrication et de contrôle font l'objet de documents qualité qui ont servi de base à la délivrance de ce Document Technique d'Application.

Les essais de contrôle mis en place par le fabricant, tant au niveau des matières premières, qu'en cours de fabrication du produit fini, permettent d'escompter une constance de qualité satisfaisante de la chape, fabriquée dans les différents centres de production agréés.

#### 2.2.4 Mise en œuvre de la chape proprement dite

La réalisation de LA CHAPE LIQUIDE nécessite une planification des travaux de façon :

- à réduire les risques d'humidification de la chape,
- à assurer le temps nécessaire à son séchage avant la pose du revêtement.

Cette technique nécessite :

- de mettre en place une protection contre les remontées d'eau, constituée par la couche de désolidarisation décrite dans le dossier Technique,
- de contrôler la fluidité du mortier gâché (on ne doit pas avoir recours à un excès d'eau),
- d'éliminer la pellicule de surface avant collage d'un revêtement de sol.

#### 2.2.5 Mise en œuvre du revêtement de sol

D'une façon générale, LA CHAPE LIQUIDE est prête à recevoir un revêtement de sol collé sans application préalable d'un enduit de sol, dans les conditions précisées au § 9.51 du « Cahier des Prescriptions Techniques d'exécution des chapes fluides à base de sulfate de calcium » (*e-cahier du CSTB - cahier n° 3578*). Cependant, l'emploi d'un enduit de sol est admis si nécessaire.

Les produits de liaisonnement utilisés sur LA CHAPE LIQUIDE (produits de collage et de ragréage) doivent bénéficier d'un Avis Technique et/ou d'un certificat visant l'emploi sur chape à base de sulfate de calcium.

### 2.3 Cahier des PRESCRIPTIONS Techniques

#### 2.3.1 Fabrication

##### 2.3.1.1 Contrôle interne des différents centres de production

La Société LA CHAPE LIQUIDE est tenue d'exercer un contrôle interne sur la fabrication de LA CHAPE LIQUIDE dans ses différents centres de production agréés conformément à ses documents qualité.

Les résultats de ce contrôle, prélevés lors de visites de vérification effectuées par la Société LA CHAPE LIQUIDE et, par sondage, dans les centrales de fabrication, sont examinés par le CSTB, agissant pour le compte du Groupe Spécialisé n° 13, qui en est tenu informé.

##### 2.3.1.2 Ajout d'un nouveau centre de production

L'ajout d'un nouveau centre de production sur la liste des centrales agréées par la Société LA CHAPE LIQUIDE tenue à jour par le CSTB et disponible sur le site internet du CSTB, est subordonné à la transmission du rapport de visite préalable de la centrale et des résultats de validation de la formulation établie par le laboratoire de la Société LA CHAPE LIQUIDE.

#### 2.3.2 Conditions d'emploi et de mise en œuvre

La mise en œuvre doit être effectuée conformément au § 6 du « Cahier des Prescriptions Techniques d'Exécution des chapes fluides à base de sulfate de calcium » (*e-cahier du CSTB - Cahier n° 3578*) complétées par les conditions définies au § 4 du Dossier Technique.

- LA CHAPE LIQUIDE doit être réalisée uniquement avec des mortiers provenant d'un centre de production agréé par la Société LA CHAPE LIQUIDE; c'est-à-dire un mortier dont la formule a été validée et dont la qualité est suivie.
- Lors de la livraison sur chantier, la fluidité du mortier doit être vérifiée et éventuellement ajustée. Ce contrôle est fait sous la responsabilité de la centrale et en présence de l'applicateur.
- La mise en œuvre sur chantier doit se faire par un applicateur agréé par la Société LA CHAPE LIQUIDE.

Par ailleurs, l'applicateur doit :

- protéger la chape contre les remontées d'eau,
  - s'assurer que le bâtiment est clos, couvert, fenêtres posées et fermées afin d'éviter tout courant d'air lors du coulage et des premières heures de durcissement de la chape,
  - éliminer la pellicule de surface de la chape durcie.
- Dans le cas d'emploi en Plancher Chauffant Rafraichissant, une sécurité réglée à 16°C doit être mise en place au niveau du départ d'eau de l'installation.

### Information de l'entreprise de pose de revêtement de sol

- Le maître d'œuvre doit :
  - d'une part, informer dans les Documents Particuliers du Marché l'entreprise de pose de revêtement de sol qu'une chape fluide à base de sulfate de calcium est prévue comme support,
  - d'autre part, indiquer à cette même entreprise la dénomination commerciale exacte de cette chape dès que ce choix est fait.
- Le chapiste doit informer l'entreprise de pose de revêtements de sol directement ou, à défaut, par l'intermédiaire du maître d'œuvre, du maître d'ouvrage ou du coordinateur, du type de chape mis en œuvre et des principales spécificités liées à cette chape :
  - pour la réception du support (vérification de l'état de surface et de l'humidité résiduelle),
  - pour le choix des systèmes de liaisonnement associés (colles et produits de préparation éventuels),par référence à cet Avis Technique.

Il doit, de plus, apposer sur les fenêtres du chantier l'étiquette auto-collante fournie par le titulaire de l'Avis Technique, rappelant ces informations.

### Vérification de l'humidité résiduelle

L'entreprise de pose de revêtements de sol est responsable de la réception du support. Elle doit, à ce titre, s'assurer avant la pose du revêtement, que l'humidité résiduelle de la chape est conforme aux spécifications définies au § 9.1 du « Cahier des Prescriptions Techniques d'Exécution des chapes fluides à base de sulfate de calcium » (*e-cahier du CSTB - cahier n° 3578*).

La mesure de la teneur en humidité est effectuée selon les dispositions du § 9.2 du CPT cité ci-dessus.

### 2.33 Assistance technique

La Société LA CHAPE LIQUIDE assure la formation des entreprises utilisatrices de son procédé, qu'elle agréée alors en tant que telles.

La Société LA CHAPE LIQUIDE est tenue de leur apporter son assistance technique lorsqu'elles en font la demande.

## Conclusions

### Appréciation globale

L'utilisation du produit dans le domaine d'emploi proposé est appréciée favorablement.

### Validité

Jusqu'au 31 octobre 2014.

*Pour le Groupe Spécialisé n° 13  
Le Président  
Michel DROIN*

# Dossier Technique

## établi par le demandeur

## A. Description

LA CHAPE LIQUIDE est un mortier fluide, fibré ou non, à base de sulfate de calcium, livré en camion malaxeur, pour la réalisation de chapes autonivelantes mises en œuvre par pompage.

La Société LA CHAPE LIQUIDE assure la formation des entreprises applicatrices ainsi que le suivi qualité de la fabrication de la chape.

LA CHAPE LIQUIDE et CimRéha sont des marques déposées.

### 1. Domaine d'emploi

Le domaine d'application, les supports admissibles et la nature des revêtements et des colles associées sont définis au § 1 du « Cahier des Prescriptions Techniques d'Exécution des chapes fluides à base de sulfate de calcium » (*e-cahier du CSTB - Cahier n° 3578*).

De plus, la réalisation de planchers réversibles (réalisés conformément au Cahier des Prescriptions Techniques d'Exécution « Planchers réversibles à eau basse température » *Cahier du CSTB 3164, octobre 1999*) est possible sous réserve de mettre en place une sécurité réglée à 16°C au niveau du départ de l'eau de l'installation.

Dans ce cas, les revêtements admis sont les revêtements collés visés dans le Cahier des Prescriptions Techniques « Planchers réversibles à eau basse température », *Cahier du CSTB 3164, octobre 1999*.

Nota : Le CPT « Planchers réversibles à eau basse température » ne vise pas les revêtements en pose désolidarisée (ou flottante) et ceux conduisant à une masse surfacique supérieure à 160 kg/m<sup>2</sup> (chape et revêtement).

Nota : il ne vise pas non plus les planchers rafraichissants dits à « détente directe » (circulation de fluide frigorigène dans le plancher).

De plus, la réalisation de Planchers Rayonnants Electriques réalisés conformément à l'Avis Technique « LA CHAPE LIQUIDE – THERMALU » est visée.

### Epaisseur de la chape – pose de cloisons légères (cf. tableau ci-dessous)

Les épaisseurs minimales en tous points de la chape, sont données dans le tableau 1 ci-après en fonction de la classe de la sous-couche isolante utilisée et du classement P (UPEC) du local.

L'épaisseur maximale autorisée est de 6 cm, sauf dans le cas d'une chape chauffante (cf. § 5) où l'épaisseur maximale est de 8 cm.

Les sous-couches isolantes admissibles sont celles décrites dans la NF DTU 26.2/52.1 (P 61-203) « Mise en œuvre des sous-couches isolantes sous chape ou dalle flottantes et sous carrelage ». Elles sont de classes SC1 ou SC2.

La pose de cloisons légères de masse inférieure ou égale à 150 kg/m est admise sur chape flottante lorsqu'il n'y a pas d'exigence d'isolation acoustique entre les locaux séparés par cette cloison.

Tableau 1

	Epaisseur minimale de la chape (cm)	
	Locaux P2	Locaux P3
Sans sous-couche isolante, sur film de désolidarisation :		
- Chape asphalte	4	4
- Autres supports visés	2,5	3
Sur sous-couche isolante :		
- De classe SC1 ou ravoirage CimRéha	3,5	4
- De classe SC2	4	4

## 2. Matériaux

### 2.1 Liant LA CHAPE LIQUIDE

#### 2.1.1 Caractéristiques

Le liant LA CHAPE LIQUIDE est un liant à base de sulfate de calcium classe CAB 30 selon la norme EN 13454-1.

- Couleur : beige à gris,
- Masse volumique apparente (kg/m<sup>3</sup>) : 800 ± 200,
- pH > 11

#### 2.1.2 Conditionnement et livraison

Le liant LA CHAPE LIQUIDE est livré par la Société LA CHAPE LIQUIDE aux centrales à béton agréées, en vrac par camion citerne et est stocké en silos.

La marque LA CHAPE LIQUIDE figure sur tous les bordereaux de livraison de liant.

### 2.2 Mortier LA CHAPE LIQUIDE

En centrale agréée par la Société LA CHAPE LIQUIDE, le mortier est préparé industriellement par mélange des constituants suivants :

- liant LA CHAPE LIQUIDE,
- adjuvants éventuels,
- granulats : sable(s) validé(s) par la Société LA CHAPE LIQUIDE,
- fibres synthétiques (formule fibrée),
- eau.

#### 2.2.1 Caractéristiques de l'eau

L'eau doit être conforme à la norme NF EN 1008. Les centrales de production ne doivent en aucun cas utiliser des eaux provenant de recyclage, susceptibles de contenir du ciment.

#### 2.2.2 Caractéristiques des fibres

Fibres polypropylène :

- Longueur (mm) : 6 à 12
- Diamètre (µm) : 20 à 40

#### 2.2.3 Caractéristiques du mortier gâché

- Etalement : Cône LA CHAPE LIQUIDE sur étalomètre humide (cm) : 26 ± 2,
- Masse volumique (kg/m<sup>3</sup>) : 2150 ± 150,
- Temps d'utilisation : au moins 3 heures après la fabrication.

## 2.24 Caractéristiques du mortier durci

LA CHAPE LIQUIDE est un matériau pour chape à base de sulfate de calcium de classe C20-F4 selon la norme NF EN 13813.

- Résistances mécaniques sur éprouvettes 4 x 4 x 16 cm conservées 2 jours à 20°C / 95 % HR et 26 jours à 20°C / 65 % HR :
  - Compression (MPa)  $\geq$  20 (classe C20),
  - Flexion (MPa)  $\geq$  4 (classe F4).
- Masse volumique (état sec, en kg/m<sup>3</sup>) : 2 000  $\pm$  200
- Dilatation thermique (mm/m°K) :  $\leq$  0,012
- Conductivité thermique (W/m°K) :  $\geq$  1,2
- Réaction au feu : incombustible A1<sub>FL</sub> (décision 96/603/CE et Arrêté du 21 novembre 2002).

## 2.25 Livraison et marquage du mortier

Le mortier LA CHAPE LIQUIDE est distribué sur chantier par camion malaxeur.

La dénomination commerciale et le type de chape (fibrée ou non) figurent sur les bordereaux de livraison de la centrale de production qui accompagnent les camions malaxeurs.

Ces bordereaux portent également mention des fluidités mesurées comparées aux fluidités escomptées (diamètre d'étalement mesuré à l'aide du cône LA CHAPE LIQUIDE sur étalonnage humide) :

- au départ de la centrale et à l'arrivée sur chantier,
- après réglage de la fluidité (lorsque c'est le cas).

## 2.3 Produits associés

### 2.31 Sous-couche isolantes

Les sous-couches isolantes thermiques et/ou acoustiques sont précisées au § 1.

### 2.32 Ravoilage CIMREHA

#### Définition

Le mortier CimRéha de la Société LA CHAPE LIQUIDE est un produit de ravoiage allégé. Il s'agit d'un mortier fluide à base de ciment, comportant des perles de polystyrène expansé et, éventuellement, du sable.

Ce mortier est fabriqué en centrale. Il est transporté, prêt à l'emploi, dans des camions malaxeurs, pour être pompé sur chantier.

Tableau 2 - Gamme CimRéha

Type de CimRéha	MI 2	MA 1	MA 2
Masse volumique sèche (kg/m <sup>3</sup> )	400	600	800
Résistance à la compression à 28 jours (MPa) sur éprouvettes 16 x 32 cm	1,2	1,7	2,8

### 2.33 Couches de désolidarisation

- Un film polyéthylène d'épaisseur 200  $\mu$ m au moins ou toute autre couche assurant un calfeutrage aussi efficace,
- Un film polyéthylène d'épaisseur 200  $\mu$ m au moins ou toute autre couche assurant un calfeutrage aussi efficace, associé à un feutre non tissé synthétique (géotextile) contrecollé en usine ou non.

### 2.34 Renforts

Lors du coulage, la chape nécessite à certains endroits des renforts (cf. § 4.23).

Le renfort est constitué :

- soit par un panneau de géotextile correctement fixé au support par des bandes autocollantes (il doit être humidifié préalablement à la pose),
- soit par un panneau en treillis de fibres de verre (maille 10 x 10 mm) mis en place lors du passage de la barre de finition.

### 2.35 Bandes périphériques

Bandes en matériau compressible (type polystyrène) d'épaisseur minimale 3 mm, 5 mm ou 8 mm selon les cas (Cf. § 4.22).

## 3. Fabrication

### 3.1 Centres de fabrication

#### 3.11 Liant LA CHAPE LIQUIDE

La Société LA CHAPE LIQUIDE adapte la formulation du liant LA CHAPE LIQUIDE en vue de maîtriser les performances du mortier gâché et de la chape durcie.

Le liant LA CHAPE LIQUIDE est produit dans les sites suivants :

Désignation usine	Localisation
Carresse	FR - 64 Carresse - Cassaber
Méditerranée	FR - 11 Port la Nouvelle
Bretagne	FR - 22 Ponthieux
Geertruidenberg	NL - Geertruidenberg
Pyrénées	ES - Onton

#### 3.12 Mortier

Le mortier LA CHAPE LIQUIDE est préparé dans des centrales de production agréées par la Société LA CHAPE LIQUIDE (réservation exclusive d'un ou de plusieurs silos pour le stockage du liant LA CHAPE LIQUIDE).

Ces centrales de production fabriquent et livrent le mortier LA CHAPE LIQUIDE sous leur responsabilité. Cette responsabilité couvre en particulier la fluidité du mortier livré à l'applicateur, mais aussi le respect de la formulation préconisée par la Société LA CHAPE LIQUIDE.

Les dispositions de fabrication et de contrôle sont précisées dans le cahier des charges délivré par la Société LA CHAPE LIQUIDE à la centrale lors de son agrément.

La liste des centrales de production agréées est mise à jour régulièrement par le CSTB et disponible auprès de la Société LA CHAPE LIQUIDE et sur le site internet du CSTB.

#### 3.121 Agrément de la centrale de production

L'agrément des centrales fait suite à une visite préalable permettant de s'assurer que le niveau d'équipement, ainsi que les sables disponibles conviennent pour la fabrication du mortier LA CHAPE LIQUIDE.

Le laboratoire de la Société LA CHAPE LIQUIDE établit la formule du mortier LA CHAPE LIQUIDE avec ces sables et avec les adjuvants utilisés sur la centrale. La centrale est agréée au vu des résultats de cette validation et des conclusions de la visite préalable.

Le maintien de l'agrément est subordonné au respect du plan de contrôle établi et notamment au suivi de fabrication en centrale (cf. § 3.32).

De ce fait, la Société LA CHAPE LIQUIDE s'engage à supprimer de la liste officielle toute centrale n'ayant fourni aucun résultat pendant une durée de 6 mois.

#### 3.122 Changement de type de liant

Lors d'un changement du type de liant, une nouvelle validation est menée. Le ou les silos de liant LA CHAPE LIQUIDE sont vidés, vibrés et soufflés avant chargement avec le nouveau type de liant.

#### 3.123 Visite annuelle de la centrale de production

La fabrication dans les centrales agréées est supervisée par la Société LA CHAPE LIQUIDE dans le cadre d'une visite annuelle.

Les anomalies, remarques et commentaires éventuels, sont développés dans le rapport de visite, qui précise les mesures correctives à prendre pour conserver l'agrément de la Société LA CHAPE LIQUIDE.

En cas d'interruption de la production du mortier LA CHAPE LIQUIDE sur une période de quelques mois, la visite annuelle est reportée jusqu'à la reprise de la production.

### 3.2 Fabrication du mortier

#### 3.21 Généralités

La cuve des camions malaxeurs doit être parfaitement propre, et les pales en bon état. Elle ne doit pas comporter d'eau résiduelle avant chargement et doit tourner dans le sens « dévissage » pendant son positionnement sous la centrale avant chargement.

Selon l'équipement de la centrale de production, le mortier peut être fabriqué :

- « en direct » (mélange des constituants dans le camion malaxeur),
- ou en passant par le malaxeur de la centrale.

En cas de gâchage du mortier dans le malaxeur de la centrale, la bascule à liant, le malaxeur et sa goulotte de vidange doivent être complètement purgés de toute trace de liant à chaque changement de liant (liant LA CHAPE LIQUIDE ou ciment).

Nota : Le malaxeur peut être utilisé comme simple goulotte. Dans ce cas, il doit être au préalable nettoyé.

#### 3.22 Ajouts éventuels

Les fibres éventuelles sont généralement introduites manuellement dans le camion malaxeur après son chargement en mortier LA CHAPE LIQUIDE.

L'adjuvantation éventuelle du mortier est obligatoirement celle prévue par la Société LA CHAPE LIQUIDE. Dans la formule élaborée pour la centrale, à l'exclusion de tout autre produit.

L'étalement avant départ de la centrale est systématiquement noté sur le bon de livraison. Il doit être supérieur ou égal à 22 cm.

### 3.23 Réception et réglage sur chantier

Arrivé sur chantier, la fluidité du mortier LA CHAPE LIQUIDE est contrôlée et ajustée par ajout d'eau si nécessaire. Ces opérations ainsi que les mesures de la fluidité sont effectuées sous la responsabilité de la centrale, en présence de l'applicateur de LA CHAPE LIQUIDE.

Les étalements sont notés sur le bon de livraison ainsi que les éventuels ajouts d'eau.

Avant la première mesure, la cuve du camion malaxeur doit tourner à vitesse maximale.

Après ajout d'eau éventuel, la cuve du camion malaxeur doit tourner à vitesse maximale pendant au moins 10 minutes avant la nouvelle mesure d'étalement.

- le diamètre d'étalement ne doit pas avoir diminué de plus de 20 % (environ 4 cm), entre la valeur mesurée au départ de la centrale et celle mesurée à l'arrivée sur le chantier.

- L'ajout d'eau nécessaire à l'obtention de la fluidité requise pour le coulage, n'excédera pas 50 l/m<sup>3</sup>.

L'étalement pour la mise en œuvre du mortier LA CHAPE LIQUIDE est compris entre 24 et 28 cm (cône LA CHAPE LIQUIDE sur étalomètre humide).

## 3.3 Contrôles

### 3.31 Lors de la fabrication du liant LA CHAPE LIQUIDE

Le plan de contrôle sur le liant LA CHAPE LIQUIDE est basé sur la norme NF EN 13454-1. Des contrôles sont réalisés sur :

- les matières premières,
- le liant.

### 3.32 Lors de la fabrication du mortier LA CHAPE LIQUIDE

- Mortier frais : l'étalement est systématiquement vérifié lors de chaque fabrication.
- Mortier durci : au moins une fois par mois, la centrale fait prélever des éprouvettes 4 x 4 x 16 cm : celles-ci sont conservées jusqu'à ce qu'elles puissent être transportées, protégées de la dessiccation pendant 48 heures (par un film plastique, par exemple) et cassées à 28 jours.

## 4. Mise en œuvre de LA CHAPE LIQUIDE

D'une manière générale, on se reportera au § 6 du « Cahier des Prescriptions Techniques d'Exécution des Chapes fluides à base de sulfate de calcium » (*e-cahier du CSTB - cahier n°3578*) qui précise :

- les conditions préalables à la pose,
- les travaux préliminaires au coulage,
- le coulage proprement dit, dans le cas de planchers chauffants ou non.

### 4.1 Choix du type de chape

Sur les supports suivants, LA CHAPE LIQUIDE est obligatoirement fibrée :

- supports à base de bois,
- produits hydrocarbonés (chape asphalte, enrobés bitumineux tels que décrits dans l'Avis Technique « La Chape Liquide – Sporisol Sport / La Chape Liquide – Sols Taraflex Sport collés »),
- ancien revêtement de sol imputrescible sur envers mousse, ou mis en œuvre avec un adhésif bitumineux.
- ancien revêtement imputrescible lorsque celui-ci est posé sur support à base de bois ou sur chape asphalte.

Sur les autres supports, la chape pourra être fibrée ou non.

### 4.2 Travaux préliminaires

Ils sont réalisés conformément au § 6.3 du « Cahier des Prescriptions Techniques d'Exécution des chapes fluides à base de sulfate de calcium » (*e-cahier du CSTB - cahier n° 3578*) ou suivant les indications ci-dessous :

#### 4.21 Rattrapage de la planéité

Le ravaillage peut aussi être réalisé conformément aux indications du § 6.3.1 du « Cahier des Prescriptions Techniques d'Exécution des chapes fluides à base de sulfate de calcium » (*e-cahier du CSTB – Cahier n° 3578*) ou à l'aide du Ravaillage CimRéha.

L'application de LA CHAPE LIQUIDE sur le ravaillage se fait sur couche de désolidarisation.

### Mise en œuvre du ravaillage CimRéha

Le ravaillage peut être posé adhérent (sur support base ciment) ou désolidarisé.

En pose adhérente, le support doit être propre. Par temps chaud, il y a lieu de procéder à une humidification préalable du support.

En pose désolidarisée, la couche de désolidarisation est constituée par un film polyéthylène 200 µm. Les lés sont disposés en recouvrement de 10 cm au moins avec remontée en périphérie. Pour assurer le calfeutrage entre lés, on emploie des bandes autocollantes de 5 cm de largeur minimale.

Le mortier CimRéha est étalé et tiré à la barre d'égalisation, suivant les conditions et la configuration de chantier.

Avant recouvrement par le mortier LA CHAPE LIQUIDE, on respecte un délai de séchage de 1 jour par centimètre d'épaisseur de CimRéha (délai à majorer par temps froid ou forte humidité).

### 4.22 Bande périphérique

En fonction des dimensions du local, les épaisseurs minimales de la bande périphérique sont les suivantes :

Dimensions du local		Épaisseur minimale de la bande périphérique	
Surface	Longueur	Chape chauffante	Autres chapes
S < 150 m <sup>2</sup>	L < 17 m	5 mm	3 mm
S < 300 m <sup>2</sup>	L < 25 m	8 mm	5 mm
S > 300 m <sup>2</sup>	L > 25 m		8 mm

### 4.23 Renforts

La chape doit être localement renforcée dans les cas ci-après (cf. figure 2 à la fin du Dossier Technique) :

- dans les angles saillants (renfort de 50 cm x 50 cm disposé en diagonale),
- au rétrécissement entre deux zones plus larges (exemple : seuil de porte).

La nature des renforts est décrite au paragraphe 2.34.

Nota : Lorsque la couche de désolidarisation comporte déjà un géotextile, les renforts ne sont pas nécessaires.

### 4.24 Humidification du géotextile

Lors d'un coulage sur géotextile (cf. paragraphe 2.33), celui-ci doit être préalablement humidifié (quantité d'eau 0,5 l/m<sup>2</sup> environ).

## 4.3 Coulage de LA CHAPE LIQUIDE

La mise en œuvre de LA CHAPE LIQUIDE doit se faire au maximum dans un délai de 3 heures après fabrication du mortier en centrale de production pour des conditions de température moyenne (temps de prise plus court par temps froid).

### Etalement, réception du mortier

Un mortier LA CHAPE LIQUIDE ne remplissant pas les conditions du § 3.23 doit être refusé. Les contrôles et l'ajustement de la fluidité du mortier se font sous la responsabilité de la centrale et en présence de l'applicateur agréé par la Société LA CHAPE LIQUIDE.

Le déroulement du coulage est décrit au § 6.4 du « Cahier des Prescriptions Technique d'exécution des Chapes fluides à base de sulfate de calcium » (*e-cahier du CSTB - cahier n° 3578*).

### 4.4 Travaux de finition

Les conditions de protection, de séchage, de mise en service, de réalisation des joints, de réparation des fissures et d'élimination de la pellicule de surface de la chape sont précisées au paragraphe 6.5 du « Cahier des Prescriptions Techniques d'exécution des Chapes fluides à base de sulfate de calcium » (*e-cahier du CSTB - cahier n° 3578*).

La réalisation des joints est décrite au § 6.5.4 du même CPT. Lorsque les renforts sont utilisés aux passages de portes (cf. § 4.2.3), il n'est pas nécessaire de fractionner LA CHAPE LIQUIDE.

### 4.5 Tolérances d'exécution

#### Planéité

Les tolérances d'exécution sont définies au § 6.6 du CPT « Chapes fluides à base de sulfate de calcium » (*e-cahier du CSTB – Cahier n° 3578*).

---

## 5. Conditions particulières de mise en œuvre dans le cas de réalisation d'une chape chauffante

---

Les conditions sont définies au § 7 du « Cahier des Prescriptions Techniques d'Exécution des Chape fluides à base de sulfate de calcium » (*e-cahier du CSTB - Cahier n° 3578*).

### Epaisseur de la chape

L'épaisseur minimale est indiquée au § 7.1.2 du même CPT.

L'épaisseur maximale autorisée pour l'enrobage de planchers chauffants eau chaude avec le mortier LA CHAPE LIQUIDE est de 8 cm.

Le Cahier des Prescriptions Techniques d'Exécution « Planchers réversibles à eau basse température » *Cahier du CSTB 3164, octobre 1999*, limite la masse surfacique (chape et revêtement) à 160 kg/m<sup>2</sup> ; cela conduit généralement à limiter l'épaisseur de la chape chauffante à 7 cm.

---

## 6. Pose des cloisons légères

---

Les conditions de pose des cloisons légères sont précisées au § 8 du « Cahier des Prescriptions Techniques d'Exécution des Chapes fluides à base de sulfate de calcium » (*e-cahier du CSTB - cahier n° 3578*).

---

## 7. Pose des revêtements de sol

---

Les conditions de pose des revêtements de sol, d'appareils sanitaires et d'entretien des sols, sont précisées aux § 9, 10 et 11 du « Cahier

des Prescriptions Techniques d'Exécution des Chapes fluides à base de sulfate de calcium » (*e-cahier du CSTB - cahier n° 3578*).

---

## 8. Assistance technique

---

La Société LA CHAPE LIQUIDE assurent la formation théorique et pratique des entreprises utilisatrices de son procédé qu'elle "agrée" alors en tant que telles. La liste de ces entreprises est régulièrement tenue à jour et mise à disposition des demandeurs auprès de la Société LA CHAPE LIQUIDE.

La Société LA CHAPE LIQUIDE assure son assistance aux entreprises agréées lorsqu'elles en font la demande.

*Cette assistance ne peut être assimilée ni à la conception de l'ouvrage, ni à la réception des supports, ni à un contrôle des règles de mise en œuvre.*

## B. Résultats expérimentaux

Essais réalisés au CSTB sur le mortier LA CHAPE LIQUIDE.

## C. Références

Depuis novembre 1991, LA CHAPE LIQUIDE a été utilisée en France pour la réalisation de plus de 35 millions de m<sup>2</sup>.

## Figures du Dossier Technique

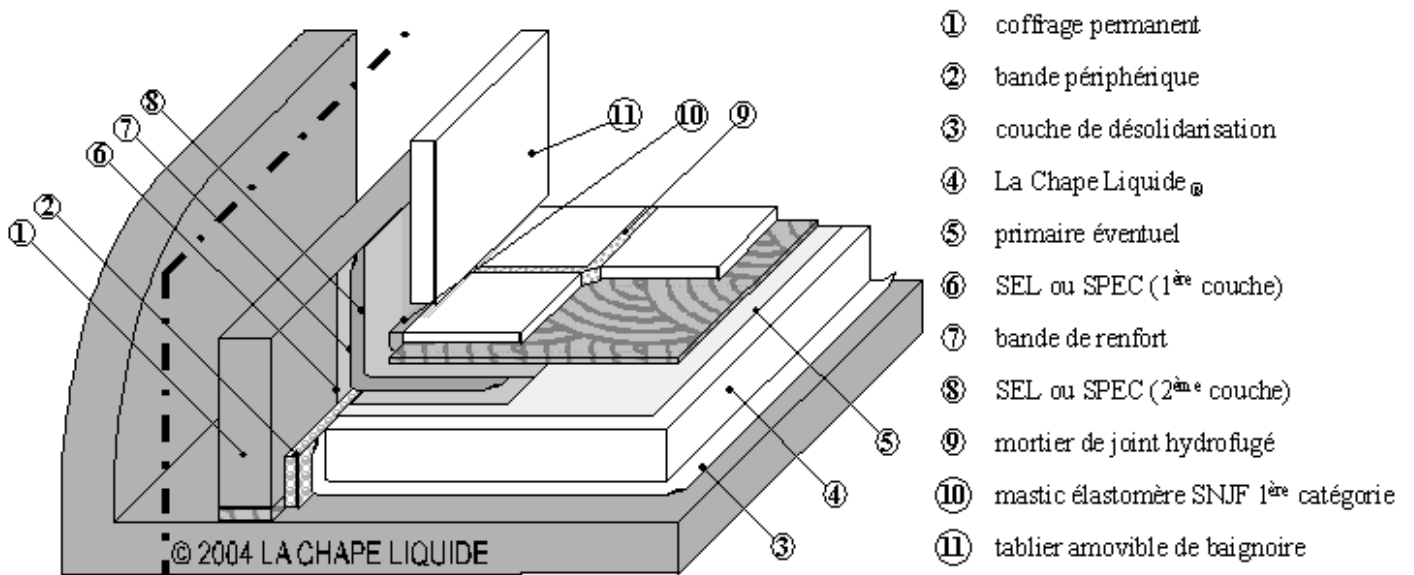


Figure 1 - Traitement de l'habillage amovible d'une baignoire

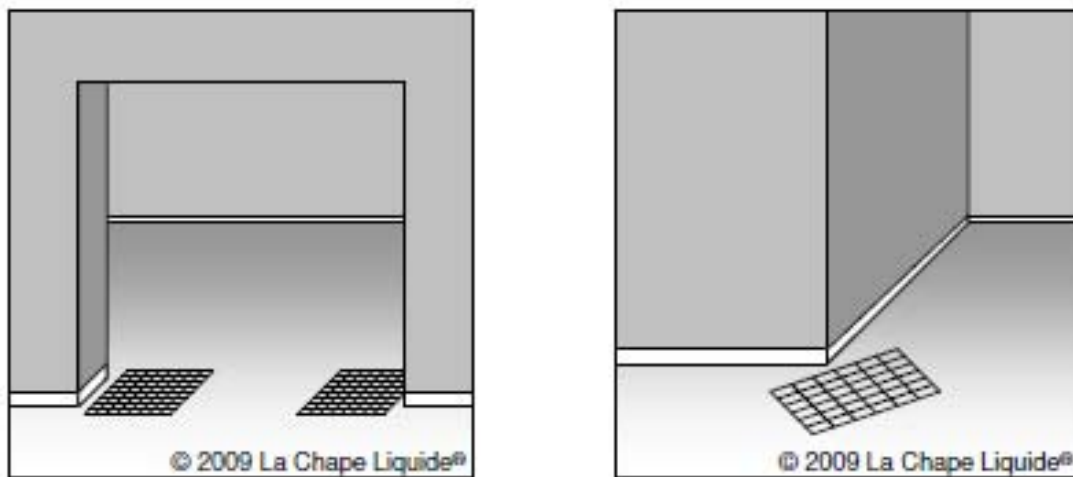


Figure 2 - Disposition des renforts

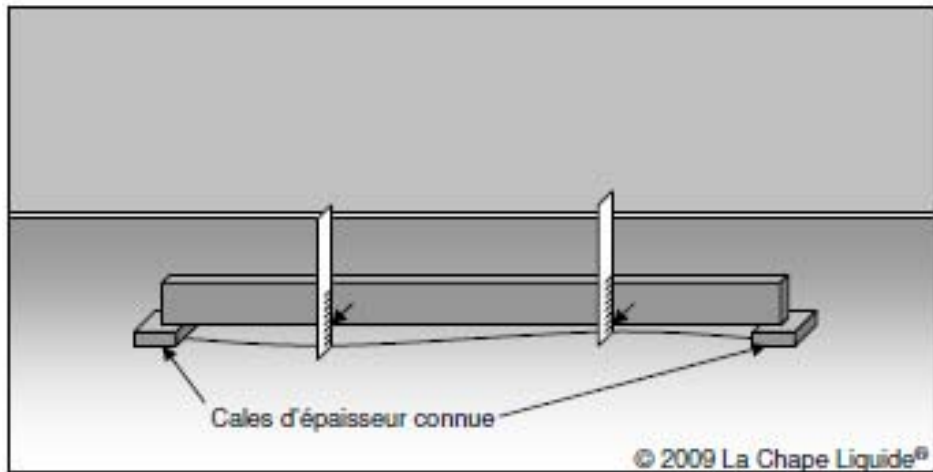
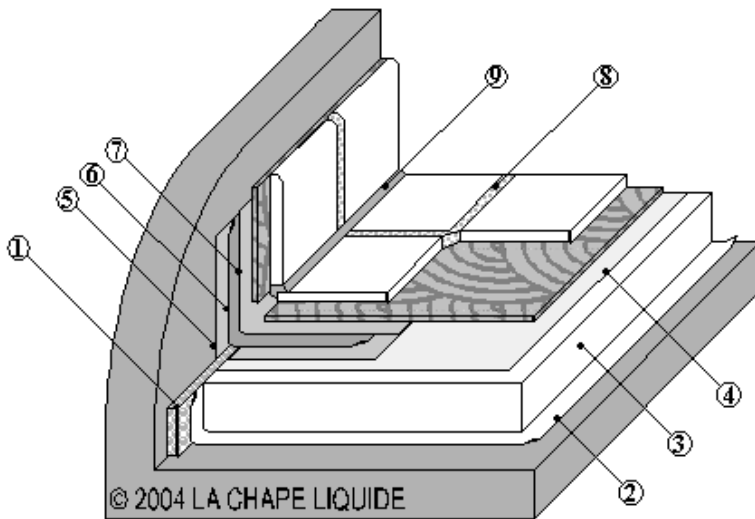


Figure 3 - Méthode de mesure des écarts de planéité



- ① bande périphérique
- ② couche de désolidarisation
- ③ La Chape Liquide®
- ④ primaire éventuel
- ⑤ SEL ou SPEC (1<sup>ère</sup> couche)
- ⑥ bande de renfort
- ⑦ SEL ou SPEC (2<sup>ème</sup> couche)
- ⑧ mortier de joint hydrofugé
- ⑨ mastic élastomère SNIF 1<sup>ère</sup> catégorie

Figure 4 - Carrelage en locaux E2